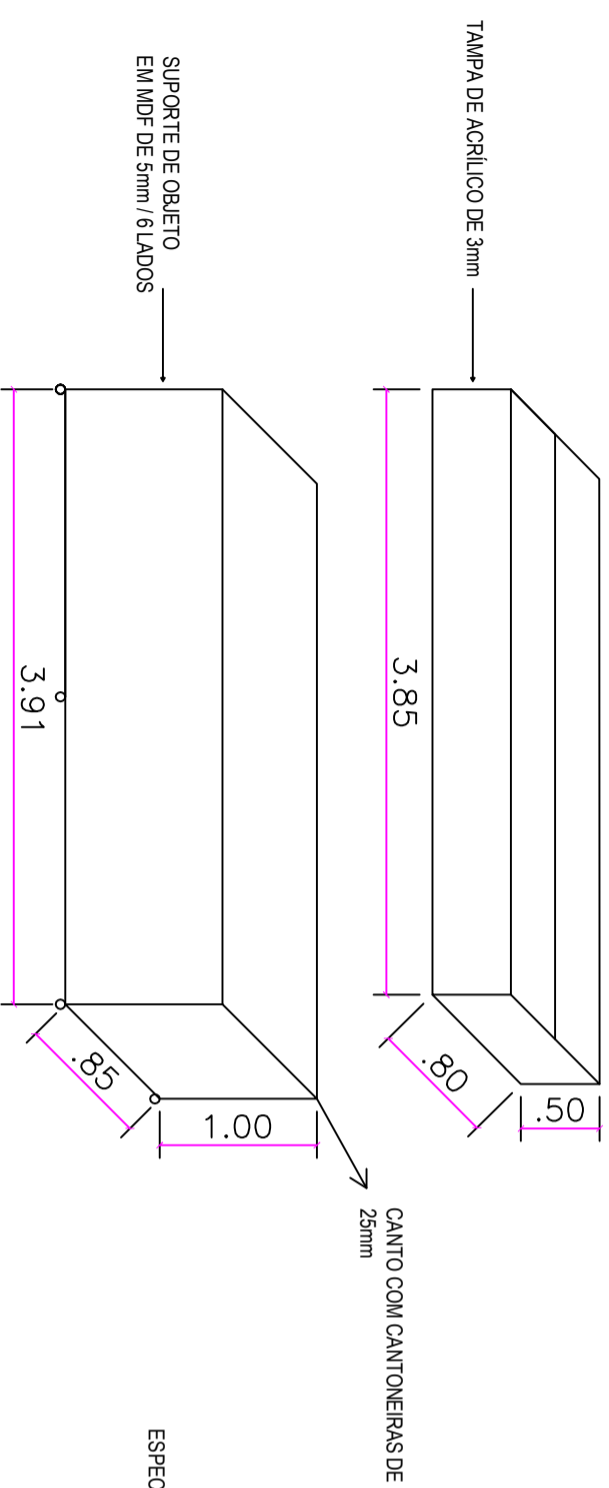
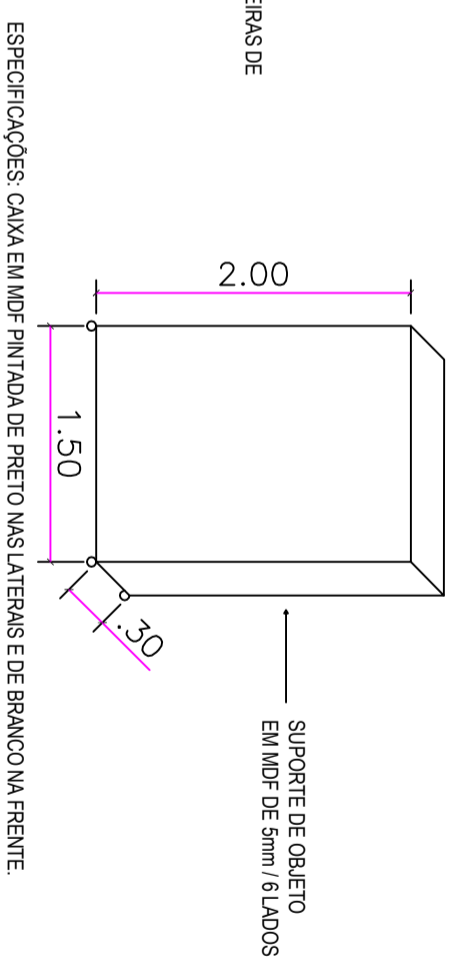


1 - SUPORTE PARA MAQUETE



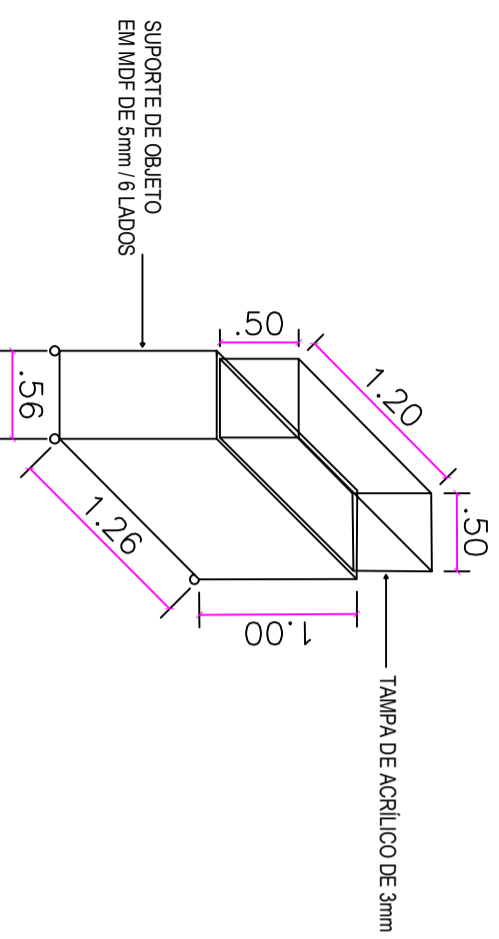
ESPECIFICAÇÕES: CAIXA DE ACRILICO, COM LATERAIS E TAMPA, ABERTA NO FUNDO.
SUPORTE PINTADO DE BRANCO NA PARTE SUPERIOR E DE PRETO NAS LATERAIS, COM RODAS

2 - PAINEL PARA FOTO



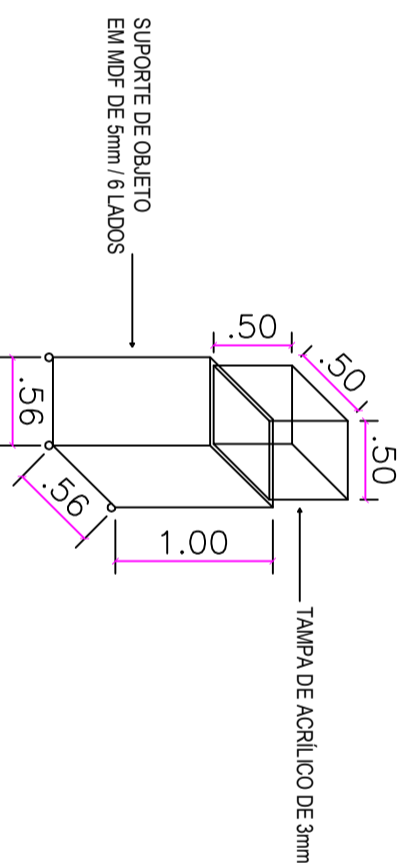
ESPECIFICAÇÕES: CAIXA EM MDF PINTADA DE PRETO NAS LATERAIS E DE BRANCO NA FRENTE.

3 - PORTA OBJETOS GRANDE



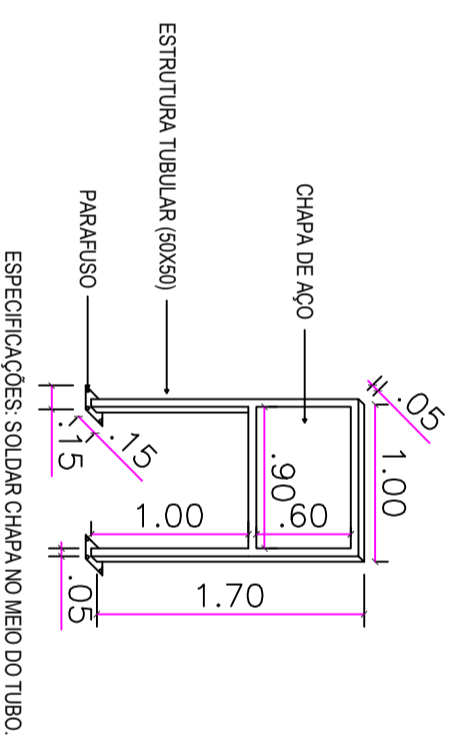
ESPECIFICAÇÕES: CAIXA DE ACRILICO, COM LATERAIS E TAMPA, ABERTA NO FUNDO.
SUPORTE PINTADO DE PRETO NAS LATERAIS E DE BRANCO NA PARTE SUPERIOR, COM RODAS.

4 - PORTA OBJETOS PEQUENO



ESPECIFICAÇÕES: CAIXA DE ACRILICO, COM LATERAIS E TAMPA, ABERTA NO FUNDO.
SUPORTE PINTADO DE PRETO NAS LATERAIS E DE BRANCO NA PARTE SUPERIOR, COM RODAS.

5 - PASSARELA DOS POETAS



ESPECIFICAÇÕES: SOLDAR CHAPA NO MEIO DO TUBO.

OBJETO	UNIDADES
1	1
2	4
3	10
4	10
5	6

FOLHA ÚNICA

ASSUNTO: SUPORTES EM MDF E TEMPAS EM ACRILICO

LOCAL: CENTRO DE CULTURA DE RUBINEIA

PROPRIETARIO: PREFEITURA MUNICIPAL DE RUBINEIA

SITUAÇÃO S/ ESCALA

PROPRIETARIO:
PREFEITO MUNICIPAL DE RUBINEIA
OSVALDO LUGATO FILHO

AUTOR DO PROJETO:
GERMANO PEREIRA LIMA
ENGENHEIRO CIVIL
CREA - SP 506/1038974

QUADRO DE ÁREAS

OBSERVAÇÕES: